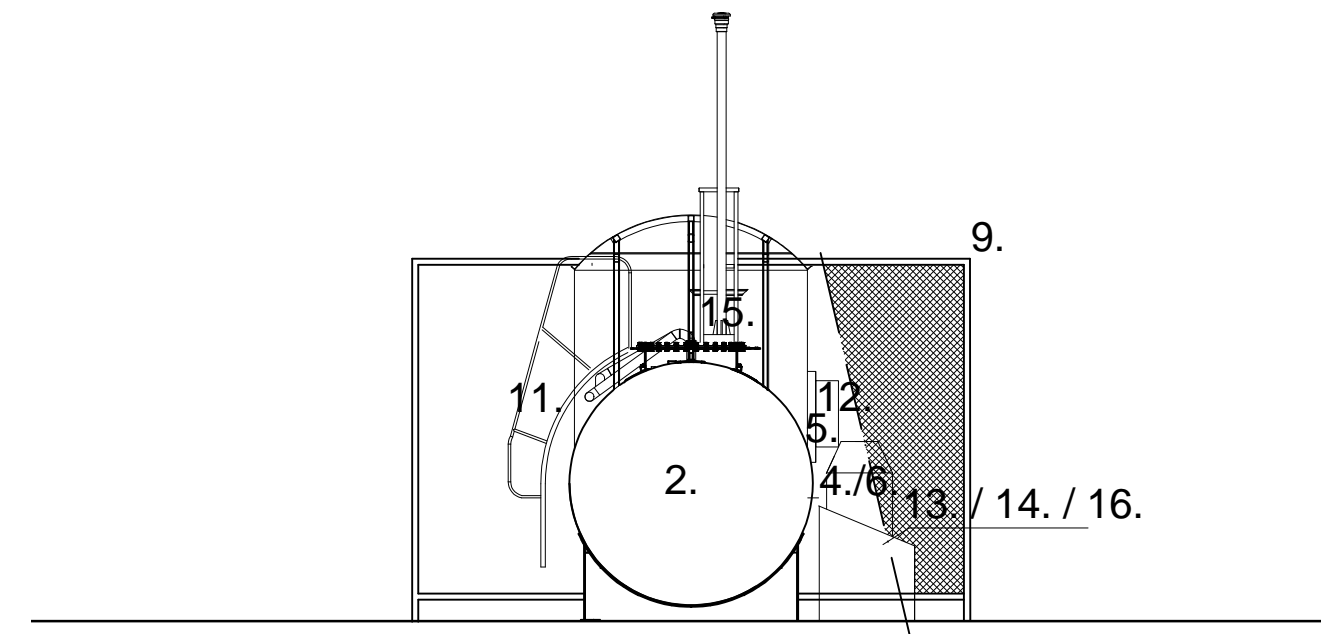
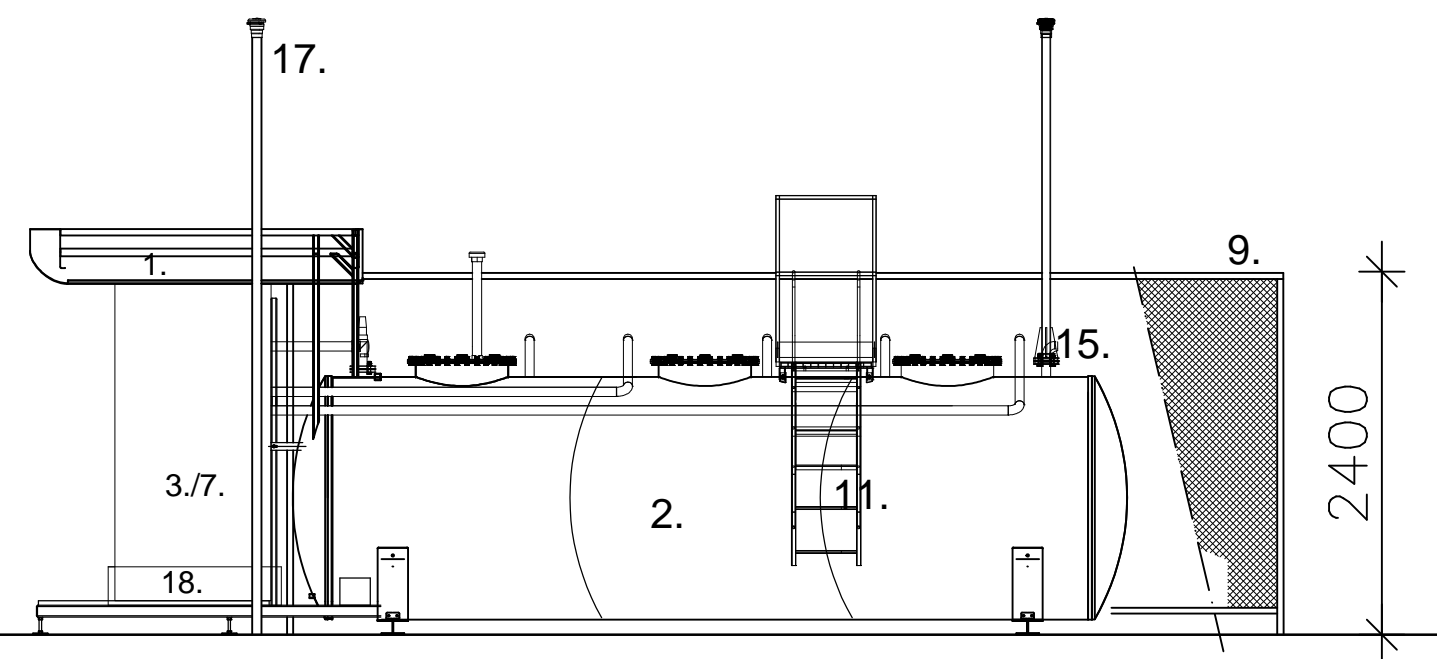


JULKISIVU ITÄÄN

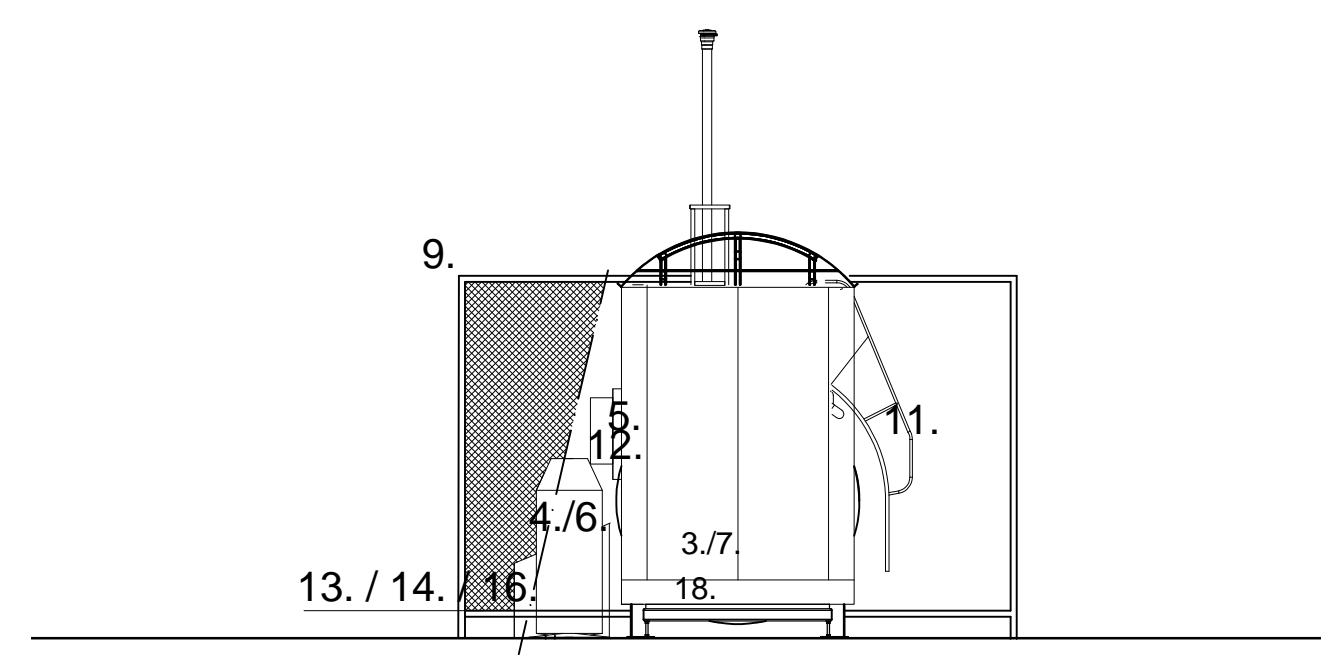


PÄÄTY ETELÄÄN

1. SÄILIÖÖN INTEGROITU LAITEKAAPPI
-teräsrunko, valkoinen (RAL 9010)
2. Jaettu maanpäällinen kaksoisvaippasäiliö, valkoinen
- koko 9,9 m3 (3,3 m3 BE98, 3,3 m3 BE 100LL ja 3,3 m3 DI/MPÖ)
- STD SFS-EN 12285-2 mukainen terässäiliö
3. Jakelulaitekaappi vuotokaukalolla
- mittarit / pumput / letkuketat
4. Roskakori
- teräs, valkoinen
5. Sähkö-/laitekeskustaappi
6. Öljyntorjuntakaappi
7. Letkuketat
9. Teräsverkkoaita (valinnainen)
- sinkittyä terästä, h 2400 mm
10. Polttonesteputkitus sinkittyä terästä
11. Tikkaat
12. Jauhesammutin
13. Täyttökaukalo
14. BE:n täyttöyksikkö
15. Liekinestin
16. Kaasun talteenottooliitin
17. NOK/PEK tuuletusputki
18. Peltinen vuotoallas



JULKISIVU LÄNTEEN



PÄÄTY POHJOISEEN

Tunnus	Selite	Muuttanut	Päiväys
Kaupunginosa/Kylä	Kortteli/Tila	Tontti/R.no	Viranomaisten arkistomerkitöjä varten
561-404-4-34			
Rakennuksen numero / Rakennusten numerot / Rakennustunnus / Rakennustunnukset			
Rakennustoimenpide	Piirustuslaji	Juoks. n:o	
POLTTOAINEJAKELUPISTEEN RAKENTAMINEN	PÄÄPIIRUSTUS	4	
Rakennuskohteen nimi ja osoite	Piirustuksen sisältö	Mittakaavat	
POLTTOAINEEN JAKELUPISTE ORIPÄÄN LENTOKENTTÄ	JULKISIVUT	1:50	
Tiedosto			
Hirvikoskentie 300, 32500 Oripää	Piirt.	Suunnitteluala	Työn n.ro
	JRa		Piir. n.ro
	Tark.		Muutos
	JRa	ARK	104 A
	Hyy.	Suunnittelijan nimi, tutkinto ja allekirjoitus	Päiväys
	OSn	Olli Salonen ins.	20.07.2024
Scanlevel Oy			
Männistönräitti 5 A 20 33410 TAMPERE			
TEL: +358 400 638588 Email: etunimi.sukunimi@wscanlevel.fi			